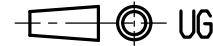



ITEM NO.: PU ME 93

PURCHASER NO.	B09M0170	 TYPE/BAUREIHE/SERIE DE CONSTR <b>KWP K 80-315</b>	SCALE MASSSTAB ECHELLE  - - -
KSB ORDER NO.	9971598635 <b>1600</b>		
ADD. POS. NO.		DENOMINATION/BENENNUNG/DESIGNATION <b>GENERAL DRAWING</b> <b>GESAMTZEICHNUNG</b> <b>PLAN D'ENSEMBLE</b>	SHT-NR/BLATT No FEUILLE <b>1</b>
ALTER./AEND./MODIF.	IND. <b>01</b> NO.		
EXPLD./EXPLOSION			
WELD/SCHWEIS.		 NO./NR. <b>UG1287759</b> <b>CDI 001</b> COPYR ISO 18016 SCHUTZVERM ISO 18016 PROT ISO 18016 REPL FOR/ERS.FUER/REMP L.N. ORIG.FR/ENTST.AUS/FAIT A PART OW24532300	OF / VON NOMBRE F. <b>1</b>
CALCUL./BERECHN.			
QUALITY/QUALIT.			
APPR./GEPR.	18.09.2009 HEINHAN		
PREPARE./BEARB	18.09.2009 BHOLSNE		
EU01	DATE/DATUM NAME/NOM		

